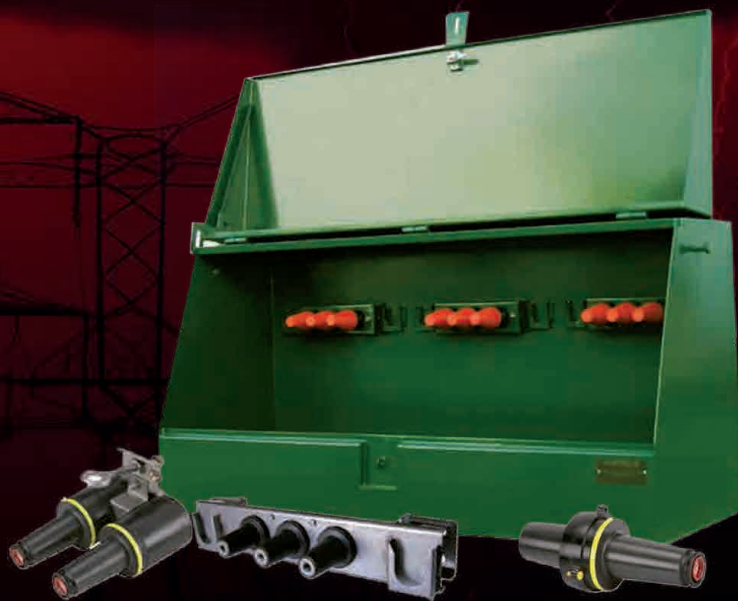


TAAACSA®



DISTRIBUCIÓN SUBTERRÁNEA

FICHA TÉCNICA



**DISTRIBUIDOR
CONFIABLE**

taacsa.com

Características eléctricas de conectadores

Los conectadores separables aislados de Cooper Power series de Eaton están moldeados con hule EPDM, aislante y semiconductor de alta calidad. Son totalmente sumergibles, aislados y de frente muerto, protegiendo al personal de campo y al público, incrementando la confiabilidad de su sistema.

Están diseñados conforme a las normas aplicables IEEE std 386™ y CFE-55000-99.

Para Eaton, la seguridad es primordial, por lo tanto los conectadores de nuestra marca cuentan con intercambiabilidad completa en pruebas de apertura y cierre con carga, y cierre contra falla en conectadores para 200A, cumpliendo con los requisitos de la norma IEEE Std. 386™.

Los conectadores y accesorios premoldeados son ideales para la conexión de cable subterráneo

a transformadores, interruptores, gabinetes de seccionamiento, etc. Nuestros productos están diseñados para una gran variedad de rangos de cables subterráneos para aceptar una variedad muy amplia de conductores y aislamientos.

Nuestro sistema de interface larga, para conectadores de 35kV y 200A, es un diseño confiable y probado en campo por más de 25 años en sistemas de distribución subterránea. Este sistema cumple con los requerimientos de la interface larga 1ª de la IEEE std 386™.

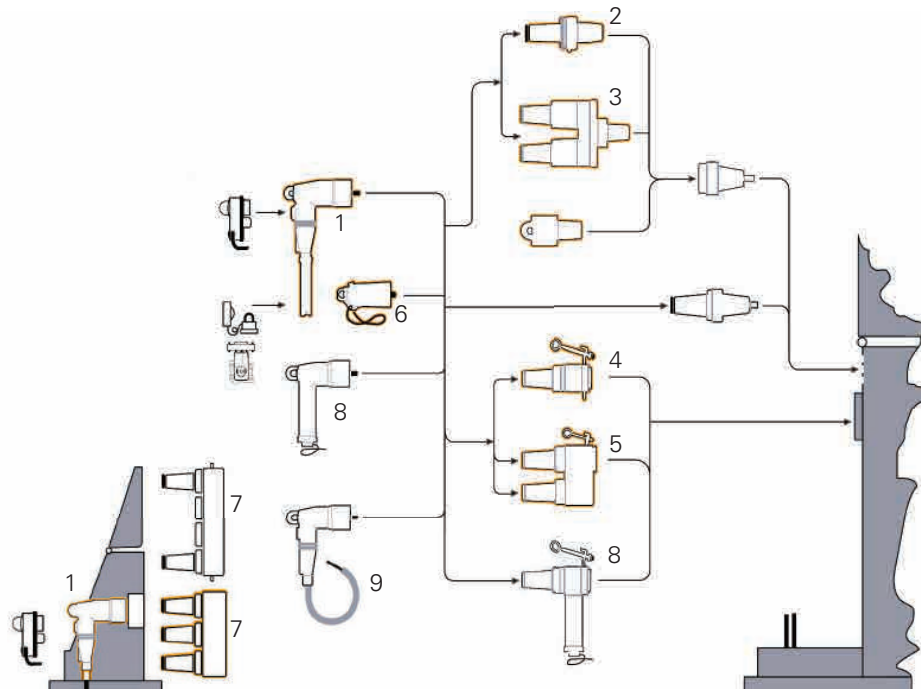


200A (IEEE Std 386™)			
Tensión	15kV	25kV	35kV
Clase	15kV	25kV	35kV
Max. fase-tierra / fase-fase	8.3 / 14.4	15.2 / 26.3	21.1 / 36.6
CA a 60 Hz, 1 min	34	40	50
CD, 15 min	53	78	103
N.B.A.I. (BIL)	95	125	150
Tensión descargas parciales (Corona)	11	19	26
Corriente			
Corriente continua	200A	200A	200A
Corriente de operación	10 operaciones abrir / cerrar a 200A a 14.4kV	10 operaciones abrir / cerrar a 200A a 26.3kV	10 operaciones abrir / cerrar a 200A a 36.6kV
Corriente de cierre contra falla	10kA sim. a 14.4kV, 0.17s después de 10 operaciones de abrir / cerrar	10kA sim. a 26.3kV, 0.17s después de 10 operaciones de abrir / cerrar	10kA sim. a 36.3kV, 0.17s después de 10 operaciones de abrir / cerrar
Corriente de corta duración	10,000A rmc sim. 0.17 s. 3,500A sim, 3.0s.	10,000A rmc sim. 0.17 s. 3,500A sim, 3.0s.	10,000A rmc sim. 0.17 s. 3,500A sim, 3.0s.

600A (IEEE Std 386™)			
Tensión	15kV	25kV	35kV
Clase	25kV	25kV	35kV
Max. fase-tierra	15.2	15.2	21.1
CA a 60 Hz, 1 min	40	40	50
CD, 15 min	78	78	103
N.B.A.I. (BIL)	125	125	150
Tensión descargas parciales (Corona)	19	19	26
Corriente			
Corriente continua	600A	600A	600A
Sobrecarga 24 horas	1,000A	1,000A	1,000A
Corriente de corta duración	25kA sim., 0.17 s. 10kA sim., 3.0 s.	25kA sim., 0.17 s. 10kA sim., 3.0 s.	25kA sim., 0.17 s. 10kA sim., 3.0 s.

Conectores de operación con carga para 200A

- Tecnología líder en la industria
- Operación con carga hasta 200A y la tensión nominal
- Anillo indicador para confirmar la conexión adecuada
- Fácil identificación de la tensión por códigos de colores
- Intercambiabilidad completa
- Confiabilidad superior para su sistema de distribución



Conectores para operación con carga para 200A

Número	Imagen	Descripción	Clase kV	Catálogo base	Boletín ¹
1*		Conector tipo codo	15kV 25kV 35kV	LE215CR1 CC1 LE225CR1 CC1 LE235CR2 CC1	500-10-7EA 500-28-7 500-41
2		Boquilla tipo inserto	15kV 25kV	LBI215 LBI225	500-12 EA 500-26
3		Boquilla tipo inserto doble	15kV 25kV	LFI215 LFI225	500-13 500-30
4		Boquilla estacionaria	15kV 25kV 35kV	ISB215 ISB225 ISB235	500-22 500-40 500-66
5		Boquilla estacionaria doble	15kV 25kV 35kV	LPF215 LPF225 LPF235	500-14 500-31 500-49
6		Tapón aislado para boquilla tipo inserto	15kV 25kV 35kV	LPC215 LPC225 LPC235	500-21 500-39 500-65
7**		Conector múltiple 2, 3 o 4 vías	15kV 25kV 35kV	LJ215C_B LJ225C_B LJ235C_B	500-15 500-32 500-51
8***		Apartarrayo tipo codo y tipo boquilla estacionaria	15kV 25kV 35kV	3238_C_M	235-55 235-65 235-58 235-68
9		Codo para puesta a tierra	15kV 25kV 35kV	GE215 GE225 GE235	K-SEC 200

*Para la selección de un codo refiérase a la tabla catálogos más comunes de conectores o siga estos pasos:

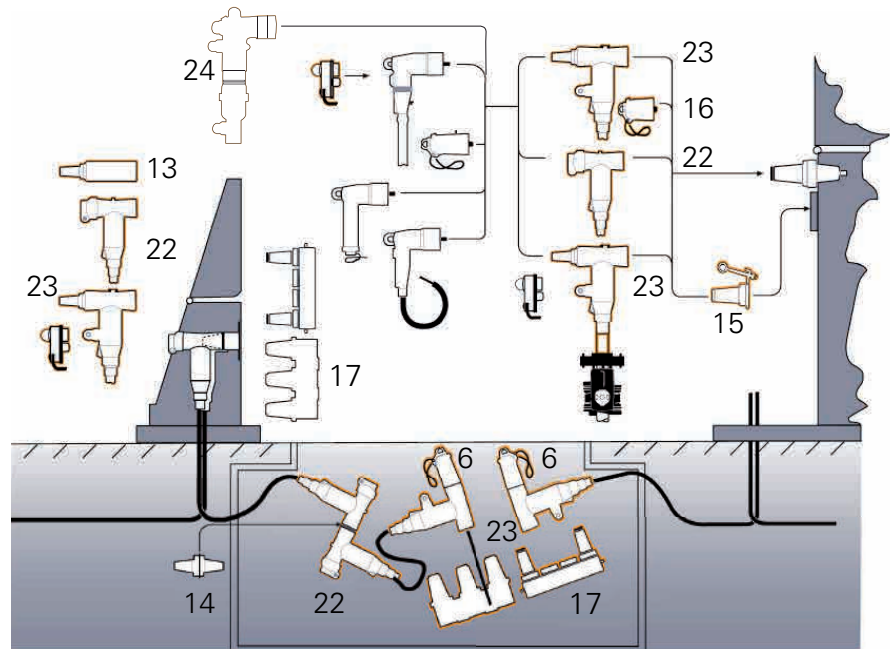
- Seleccione catálogo base LE215
- Determine diámetro de aislamiento exterior de la tabla CR1 o CR2 (pag.14) 15.25-24.6mm seleccione AB LE215 AB.
- Seleccione el conector de acuerdo al calibre del conductor de la tabla CC1 (pag. 14) LE215 AB 06

**Especifique el número de interfases o vías, agregando un "2", "3" ó "4" en el espacio libre antes de la "B" en el catálogo base del conector múltiple.

***Vea la tabla apartarrayos más comunes para elegir las características eléctricas de los apartarrayos.

Conectores de operación sin carga para 600A

- Diseñados para cumplir con la demanda de alimentadores principales y laterales
- También pueden ser utilizados para empalmar y unir cables
- Fácil y rápido ensamble, sin herramienta especial
- Disponible la opción de 900A con componentes adicionales



Conectores para operación sin carga para 600A

Número	Imagen	Descripción	Clase kV	Catálogo base	Boletín ¹
11*		Cuerpo en T	15kV 25kV 35kV	DT625 DT635	600-46 600-66
12		Tapón DIP	15kV 25kV 35kV	DIP625A DIP635A	600-46 600-66
13		Boquilla tipo extensión	15kV 25kV 35kV	DBE625 DBE635	600-18 600-38 600-59
14		Boquilla tipo unión	15kV 25kV 35kV	DCP625A DCP635A	600-46 600-66
15		Boquilla estacionaria	15kV 25kV 35kV	ISB625A ISB635A	600-44 600-64
16		Tapón para boquilla tipo perno	15kV 25kV 35kV	DPC625 DPC635	600-43 600-63
17**		Conector múltiple 2, 3 ó 4 vías	15kV 25kV 35kV	DJ625A_B DJ635A_B	600-42 600-62
18		Boquilla reductora a 200A	15kV 25kV 35kV	BLRT615A BLRT625A BLRT635A	600-18 600-38 600-59
19		Conector de compresión	15kV 25kV 35kV	CC6A	600-46
20		Adaptador de cable	15kV 25kV 35kV	CA625 CA635	600-46 600-66
21		Perno roscado	15kV 25kV 35kV	STUD-A STUD635-A	600-46 600-66

*Para un codo con punto de prueba, agregue una "T" en el sexto dígito.

**Especifique el número de interfaces o vías, agregando un "2", "3" ó "4" en el espacio libre antes de la "B" en el catálogo base del conector múltiple.

Codo portafusible para 15 y 25kV

Más de 40 años de tecnologías líderes unidas

¡Fácil de instalar! El fusible se reemplaza fácil y rápidamente en campo, minimizando las interrupciones a los usuarios. Su instalación es similar a la de un codo de operación con carga de 200A. No requiere entrenamiento especial para personal de campo o contratistas.

Las conexiones internas sólidas sostienen juntas las secciones del codo y del fusible como un solo ensamble, eliminando la posibilidad de que las secciones se separen. No requiere tornillería o accesorios adicionales para mantener juntas las secciones.

Es 25% más pequeño en su diámetro y 25% de menor peso comparado con la competencia. Su diámetro permite el uso de dos o más codos portafusibles en el mismo conector múltiple de 3 o más vías.

Para mayor información, refiérase a los catálogos 500-110EA y 500-111EA para los codos portafusibles de 15kV y 25kV respectivamente y 240-97EA para los fusibles limitadores de corriente.

Eaton, a través de su oferta de productos Cooper Power series combina sus tecnologías líderes en fusibles limitadores de corriente y codo para operación con carga, en un solo codo portafusible de caucho moldeado.

Clase codo portafusible	Calibre AWG	Catálogo	Boletines
15kV	1/0 - 2/0	LFEP215TFECB06ATEA	500-110EA
	3/0 - 4/0	LFEP215TFECC08ATEA	
25kV	1/0 - 2/0	LFEP225TFECB06ATEA	500-111EA
	3/0 - 4/0	LFEP225TFECC08ATEA	

Clase de fusible	Capacidades de corriente nominal (Amp)
15kV	006, 008, 010, 012, 018, 020, 025, 030, 040
25kV	006, 008, 010, 012, 018, 020

Seleccione el catálogo base del fusible y posteriormente reemplace los espacios con la capacidad en corriente del fusible:

Clase	Catálogo base
15kV	FEF 083 A __ EA
25kV	FEF 155 A __ EA

Por ejemplo:

Fusible de 6Amp para 15kV: FEF 083 A **006** EA

Fusible de 20Amp para 25kV: FEF 155 A **020** EA

24



Configuraciones de conectores de operación sin carga para 600A

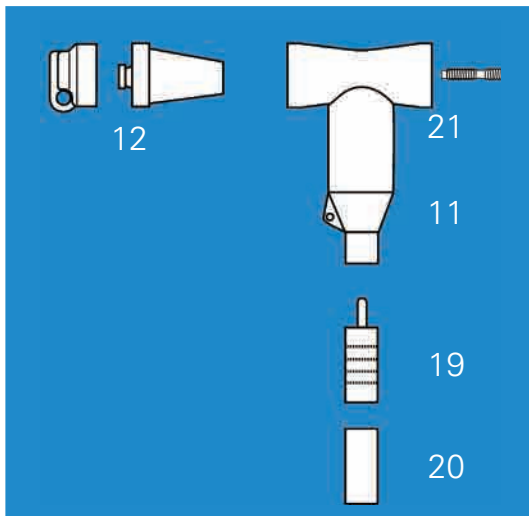
El conector BT-TAP cuenta con una interfaz de 200A para operación con carga en lugar del tapón aislado del BOLT con los mismos componentes básicos. El conector BT-TAP es ideal para actualizar el sistema eléctrico si requiere operación con carga en 200A o protección con apartarrayos tipo codo.



22
Conector BOLT

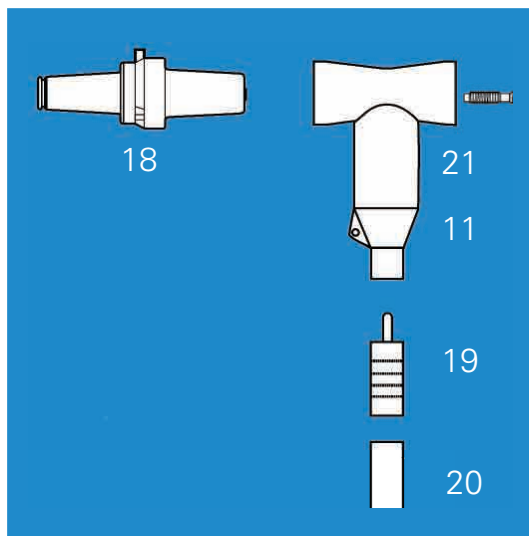


23
Conector BT-TAP



Conector BOLT para operación sin carga de 600A 22

Número	Descripción	Clase kV	Catálogo base
11	Cuerpo en T	15kV 25kV 35kV	DT625 DT635
12	Tapón	15kV 25kV 35kV	DIP625A DIP635A
19	Conector de compresión	15kV 25kV 35kV	CC6A
20	Adaptador de cable	15kV 25kV 35kV	CA625 CA635
21	Perno roscado	15kV 25kV 35kV	STUD-A STUD635-A



Conector BT-TAP con boquilla reductora de 200A 23

Número	Descripción	Clase kV	Catálogo base
11	Cuerpo en T	15kV 25kV 35kV	DT625 DT635
18	Boquilla reductora a 200A	15kV 25kV 35kV	BLRTP615A BLRTP625A BLRTP635A
19	Conector de compresión	15kV 25kV 35kV	CC6A
20	Adaptador de cable	15kV 25kV 35kV	CA625 CA635
21	Perno roscado	15kV 25kV 35kV	STUD-A STUD635-A

Sistema de conexión Cleer™ para operación con carga

El sistema conector Cleer™ de 600A de 15kV y 25kV para operación con carga de la línea reduce a la mitad el tiempo de operación y logra una apertura visible sin tener que remover las terminales de 600A atornilladas o mover cables pesados. Este sistema ofrece una interrupción eficiente y confiable cuando es utilizada para seccionar, empalmar o en línea con un interruptor al vacío.

Aplicaciones

El sistema conector Cleer™ proporciona tranquilidad en la operación al hacer visible la apertura del circuito en un sistema energizado, permitiéndole al operador jalar del conector con carga. Esto es posible gracias a que la tecnología de Eaton, permite la operación con tensión y corriente nominales. Esta versatilidad permite seccionar el sistema en tramos más pequeños, evitando cortes más largos.

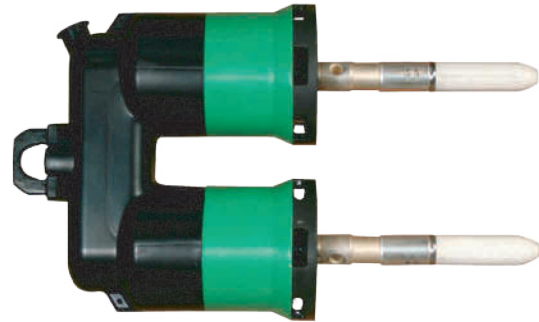
El nuevo conector Cleer™ para operación con carga incorpora la tecnología POSI-BREAK™ la cual proporciona mayor distancia de flameo, reduciendo

la posibilidad de arqueo externo por vacíos parciales y mayor resistencia dieléctrica a lo largo de los electrodos para un mejor desempeño y confiabilidad en la operación.

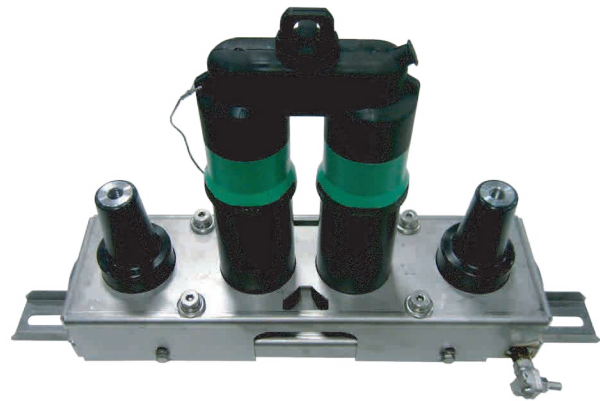
La solución perfecta para múltiples aplicaciones

El diseño compacto del sistema conector Cleer™ de 600A para operación con carga permite numerosas configuraciones y aplicaciones, incluyendo el uso en lugares de espacio reducido tales como bóvedas, pozos de registro y gabinetes de seccionamiento.

Para mayor información favor de consultar los catálogos B600-11014, 600-100 y 600-101 o consulte a su representante de la línea Cooper Power series de Eaton.

Conector Cleer™



Herraje en línea



Herraje cuadrado

Sistema conector Cleer™ de 600A para operación con carga

Descripción	Catálogo 15kV	Catálogo 25kV
Conector Cleer™ para operación con carga en 600A en herraje en línea, incluye dos conectores "J", un conector "C", ensamblados en un herraje en línea de acero inoxidable	LCN2DL- J615A2ILB	LCN2DL- J625A2ILB
Conector Cleer™ para operación con carga en 600A en herraje en línea, incluye dos conectores "J", un conector "C", ensamblados en un herraje en cuadrado de acero inoxidable	LCN2DL- J615A2SQB	LCN2DL- J625A2SQB
Boquilla estacionaria Cleer™ de 600A para 15kV y 25kV	PS625CLEER	PS625CLEER
Boquilla estacionaria Cleer™ de 600A para 15kV y 25kV (Instalación en la pared)	PS625CLEERDM	PS625CLEERDM
Tapón protector aislado para boquilla de operación con carga Cleer™	LPC615	LPC625

Características

La solución personalizada para conectores y empalmes múltiples con combinaciones específicas con interfaces de 200A y 600A.

Los conectores múltiples combinados están diseñados para su uso en aplicaciones para bóvedas o equipos de seccionamiento. Son sumergibles, sellados y cuentan con pantalla eléctrica para frente muerto. Los conectores múltiples combinados de nuestra línea Cooper Power series de Eaton están fabricados con resina a base de sílica de alta calidad que les otorga una alta resistencia dieléctrica. Están disponibles en clases de tensión hasta 35kV, con cientos de combinaciones de boquillas de 200A y 600A. Las interfaces de 200A son de boquilla tipo pozo y las interfaces de 600A son

boquillas tipo perno.

Los conectores múltiples combinados están disponibles en varios estilos, incluyendo en línea, apilados, en 'L' y en 'Y'. Los conectores en 'L' y 'Y' permiten una reducción en el espacio para la optimización del arreglo y orientación de los cables para espacios reducidos. Los conectores en línea y en 'L' vienen con herrajes de acero inoxidable que permiten poner en ángulo el conector múltiple. Los conectores apilados y en 'Y' vienen con herrajes sin ajuste en su ángulo.

Todos los conectores múltiples combinados cumplen con los requerimientos de IEEE Std 386™.

Para mayor información refiérase al manual número 650-10



Conector en línea

Cuenta con configuraciones en línea con cualquier combinación de boquillas tipo pozo de 200A y tipo perno de 600A hasta seis interfaces.



Empalme en 'L'

Proporciona un punto de conexión rígido para aplicaciones especiales de desconexión y arreglo de cable donde es restringido o limitado el espacio disponible para doblar el cable.



Empalme en 'Y'

Proporcionan un punto de conexión rígido y reducen los requerimientos de espacio para conexiones trifásicas múltiples.



Conector apilado

Los conectores múltiples en configuración empalmados brindan conexiones más allá de los conectores múltiples convencionales de 4 interfases y reducen al mínimo los requerimientos de espacio.

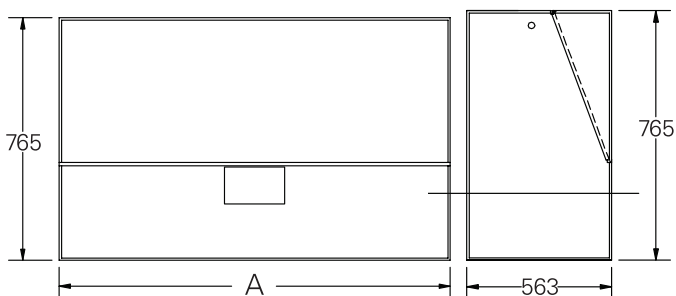
Gabinete para seccionamiento SecTER

El gabinete SecTER Cooper Power series de Eaton está diseñado como un centro de seccionamiento de cables o como una tapa temporal para bases de transformadores o seccionadores. El diseño de baja altura proporciona instalaciones discretas para el seccionamiento, la protección, alojamiento o puesta a tierra de cables subterráneos. El gabinete y la cubierta superior removible están diseñados para que un solo operador pueda abrirlo y tener acceso fácilmente a las conexiones internas. Un tope en la puerta previene que ésta se cierre inesperada o accidentalmente. Todas las costuras soldadas y pintura del gabinete cumplen con requerimientos de normas nacionales e internacionales.

Los gabinetes SecTER están disponibles en tipo monofásico o trifásico, de acero al carbón en calibres 12 ó 14, con opción de acero inoxidable, ideal para ambientes altamente corrosivos. Están disponibles con dimensiones estándar o diseños especiales para ajustarse a sus aplicaciones.

Los gabinetes de seccionamiento SecTER incluyen conectores múltiples desde 2 hasta 6 vías, con interfaces de 200A y 600A de acuerdo a la norma IEEE Std. 386™, o con el sistema de conexión Cleer™ de 600A y 15kV y 25kV para operación con carga.

Los diseños del SecTER estándar están disponibles en una variedad de medidas para ajustarse a aplicaciones especiales.



Dimensiones estándar

	Monofásico	Trifásico
A	950 mm	1685 mm



Monofásico



Trifásico

Opciones básicas de conectores

Conectores múltiples para 200A de 15kV, 25kV y 35kV.

Con 2, 3 ó 4 vías

Conectores múltiples para 600A de 15/25kV, y 35kV.

Con 2, 3 ó 4 vías

Conectores combinados

Sistema de conexión Cleer™



Indicadores de falla

Eaton ofrece una amplia variedad de indicadores de falla, a través de su línea Cooper Power series desde modelos básicos con reinicio retardado hasta más sofisticados con reinicio de punto de prueba. Nuestra línea de productos de indicadores de falla S.T.A.R.™ ofrece seis tipos básicos y cada tipo cambia por el método de reinicio y el tipo de sistema en el cual se instala.

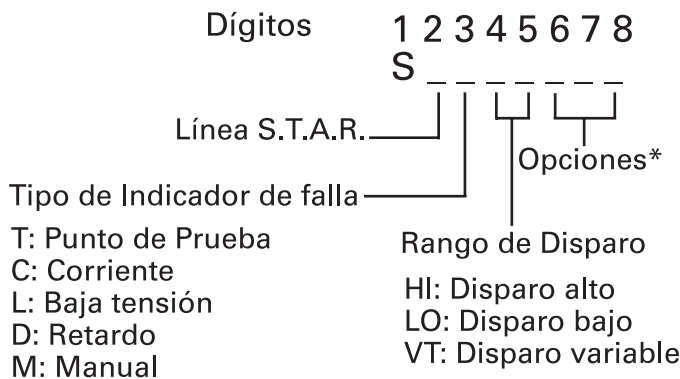
Características

- Resistencia a corrientes de magnetización: evitan disparos en falso al ignorar corrientes de magnetización causadas por las operaciones de recierre de equipos de protección del sistema.
- Filtro de transitorios: el indicador de falla no dispara por transitorios de alta frecuencia, como los ocasionados por descargas capacitivas.
- Disparo alto o bajo: permite la selección simplificada del disparo basado en el rango primario de corriente del sistema.
- Disparo variable: Los indicadores modelo Pathfinder™ sólo disparan cuando se detecta un aumento significativo en la corriente seguido por la ausencia de tensión.
- Optimización de la vida de la batería: asegura la máxima vida de la batería. El LED se apaga después de 4 horas, y guarda un registro de la falla en su memoria.
- Reinicio restringido: el indicador de falla no se reinicia en falso debido a tensiones menores al 80% de la tensión normal medida.
- Instalación con pértiga aislada: permite la fácil y rápida instalación con el uso de una sola pértiga aislada.
- Display FISHEYE: proporciona una indicación visual color naranja de 180° de la operación del indicador de falla.

Descripción	Aplicación típica	Ubicación del montaje
Reinicio de punto de prueba	Subterráneo	En el punto de prueba del conector.
Reinicio por baja tensión	Subterráneo	En el cable subterráneo con pantalla, debajo del conector.
Reinicio retardado	Aéreo o subterráneo	En el cable subterráneo con o sin pantalla, debajo del conector, o en el cable aéreo.
Reinicio manual	Aéreo o subterráneo	En el cable subterráneo con o sin pantalla, debajo del conector, o en el cable aéreo.
Reinicio por corriente	Aéreo o subterráneo	En el cable subterráneo con o sin pantalla, debajo del conector, o en el cable aéreo.

Sus diversos tipos de montaje, como en puntos de prueba de conectadores premoldeados, cables subterráneos y conductores aéreos, los convierten en equipos versátiles con múltiples aplicaciones.

Número de Catálogo



*Favor de consultar el boletín B320-01013



Tablas para seleccionar el rango del diámetro del cable

200A	Tabla CC1				
	Concéntrico/ comprimido		Compacto/ sólido		Código
	AWG	mm ²	AWG	mm ²	
LE215	Sin conector				00
LEJ215	#6	16	#4	-	01
LE225	#4	-	#3	25	02
LEJ225	#3	25	#2	35	03
LE235	#2	35	1	-	04
CC2C	#1	-	1/0	50	05
	1/0	50	2/0	70	06
	2/0	50	3/0	-	07
	3/0	-	4/0	95	08
	4/0	95	250	20	09
	*250	120	300	-	10

200A	Tabla CR1		
	Rango del diámetro del cable		Código
	Pulgadas	Milímetros	
LE215	0.495-0.585	12.6-14.9	CCA*
LEJ215	0.575-0.685	14.6-17.4	CCB*
LE225	0.610-0.970	15.5-24.6	AB
LEJ225	0.750-1.080	19.1-27.4	CC
	0.920-1.310	23.3-33.2	DD

*Requiere adaptador de cable para 5kV

200A	Tabla CR2		
	Rango del diámetro del cable		Código
	Pulgadas	Milímetros	
LE235	0.825-1.00	21.00-25.40	B
	0.995-1.180	25.20-30.00	D
	1.180-1.340	30.00-34.00	F

200A	Tabla CR3		
	Rango del diámetro del cable		Código
	Pulgadas	Milímetros	
LFEP215	0.740-0.980	18.8-24.9	B
LFEP225	0.910-1.180	23.10-29.9	C

200A	Tabla CC2				
	Concéntrico/ comprimido		Compacto/ sólido		Código
	AWG	mm ²	AWG	mm ²	
LFEP215	Sin conector				00
LFEP225	#2*				03
FECC	#2	35	#1	-	04
	#1	-	1/0	50	05
	1/0	50	2/0	70	06
	2/0	70	3/0	-	07
	3/0	-	4/0	95	08
	4/0	95	-	-	09
	250**	120	-	-	10

600A	Tabla CR5		
	Rango del diámetro del cable		Código
	Pulgadas	Milímetros	
BT625	0.610-0.970	15.5-24.6	AB
BTP615	0.750-1.080	19.1-27.4	CC
TP615	0.970-1.310	24.6-33.3	DD
POP615	1.090-1.470	27.7-37.3	EE
POP625	1.260-1.640	32.0-41.7	FF
CA625	1.360-1.710	34.5-43.4	GG
	1.510-1.850	38.4-47.0	HH
	1.700-1.970	43.2-50.0	JJ

600A	Tabla CR6		
	Rango del diámetro del cable		Código
	Pulgadas	Milímetros	
BT635	0.875-0.985	22.2-25.0	D
BTP635	0.930-1.040	23.6-26.4	E
TP635	0.980-1.115	24.9-28.3	F
POP635	1.040-1.175	26.4-29.8	G
CA635	1.095-1.240	27.8-31.5	H
	1.160-1.305	29.5-33.1	J
	1.220-1.375	31.0-34.9	K
	1.285-1.395	32.5-35.4	L
	1.355-1.520	34.4-38.6	M
	1.485-1.595	37.7-40.5	N
	1.530-1.640	38.9-41.7	P
	1.575-1.685	40.0-42.8	Q
	1.665-1.785	42.3-45.3	R
	1.755-1.875	44.6-47.9	S
	1.845-1.965	46.9-50.0	T
	1.960-2.210	49.8-56.1	U

600A	Tabla CC3				
	Concéntrico/ comprimido		Compacto/ sólido		Código
	AWG	mm ²	AWG	mm ²	
BT625	Sin conector				00
BT635	#2	35	1	-	11
BTP615	#1	-	1/0	50	12
BTP635	1/0	50	2/0	70	13
TP615	2/0	70	3/0	-	14
TP625	3/0	-	4/0	95	15
TP635	4/0	95	250	120	16
POP615	250	120	300	-	17
POP625	300	-	350	-	18
POP635	350	-	400	185	19
CC6A_U	400	185	450	-	20
CC6C_T	450	-	500a	240	21
CC6C_U	500	240	600	300	22
	600	300	700	-	23
	650b	-	750c	-	24
	750d	-	900	-	25
	900	-	1000	500	26
	1000	500	-	-	27
	1250	630	-	-	28

*Para un codo con punto de prueba, agregue una "T" al final del catálogo indicado en la tabla Catálogos más comunes de conectadores.

**Para los conectadores clase 35kV favor de consultar a su asesor TAACSA.

Tablas para seleccionar el rango del diámetro del cable

Catálogos más comunes de conectadores

Conector	Calibre AWG-kcmil	Clase kV		
		15kV	25kV	35kV**
Codo 200A*	1/0	LE215 AB 06	LE225 CC 06	LE235 D 06
	2/0	LE215 AB 07	LE225 CC 07	LE235xx 07
	3/0	LE215 AB 08	LE225 DD 08	LE235xx 08
Codo 600A BOL-T	250	BT625 CC 17	BT625 DD 17	BT635xx 17
	500	BT625 DD 22	BT625 EE 22	BT635xx 22
	750	BT625 FF 25	BT625 GG 25	BT635xx 25
Codo 600A con reductora 200A BT-TAP	250	BTP625 CC 17	BTP625 DD 17	BTP635 xx 17
	500	BTP625 DD 22	BTP625 EE 22	BTP635 xx 22
	750	BTP625 FF 25	BTP625 GG 25	BTP635 xx 25

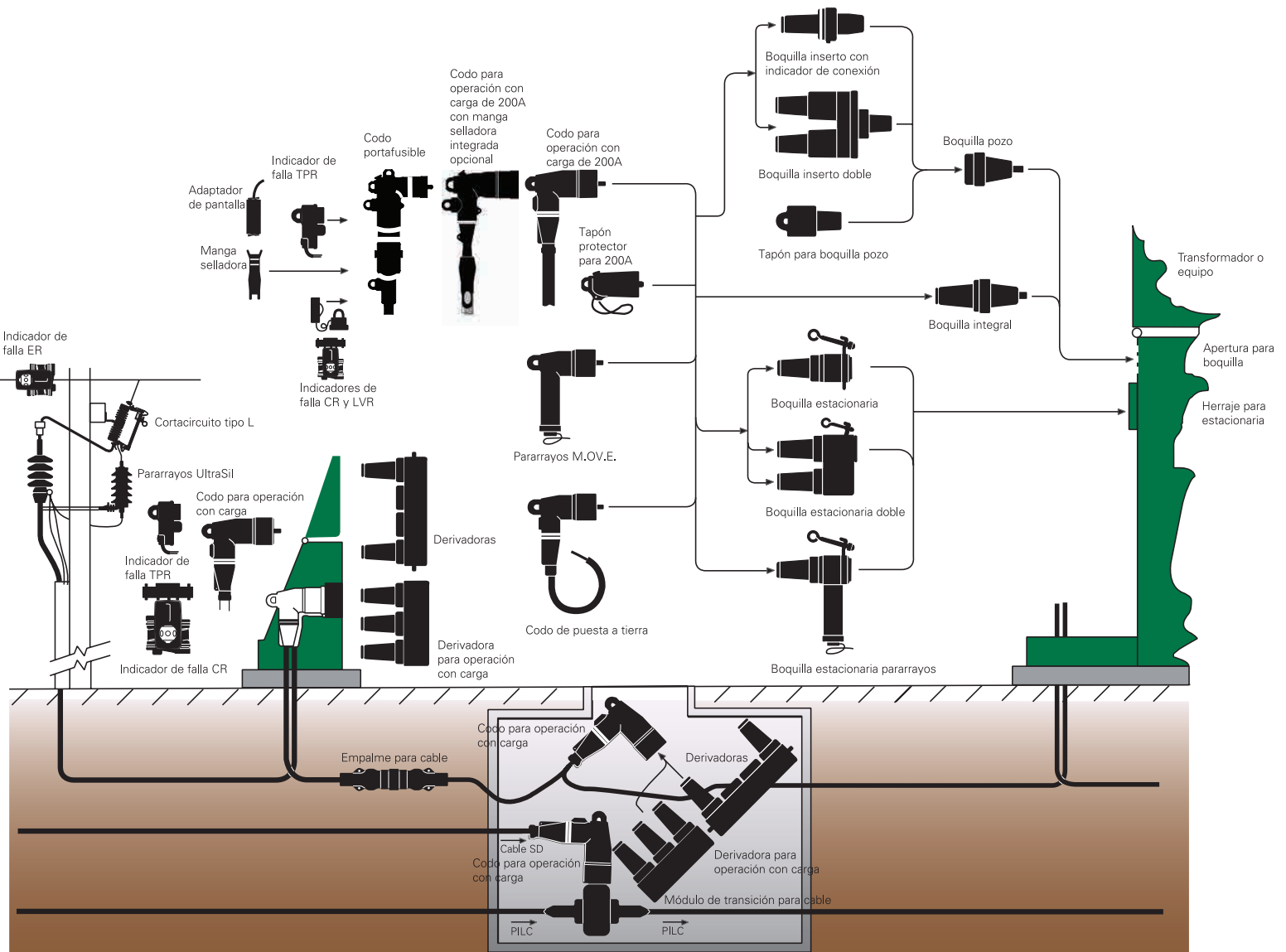
*Para un codo con punto de prueba, agregue una "T" al final del catálogo indicado en la tabla Catálogos más comunes de conectadores.

**Para los conectadores clase 35kV favor de consultar a su representante Eaton's Cooper Power Systems más cercano o refiérase al boletín B100-02024.

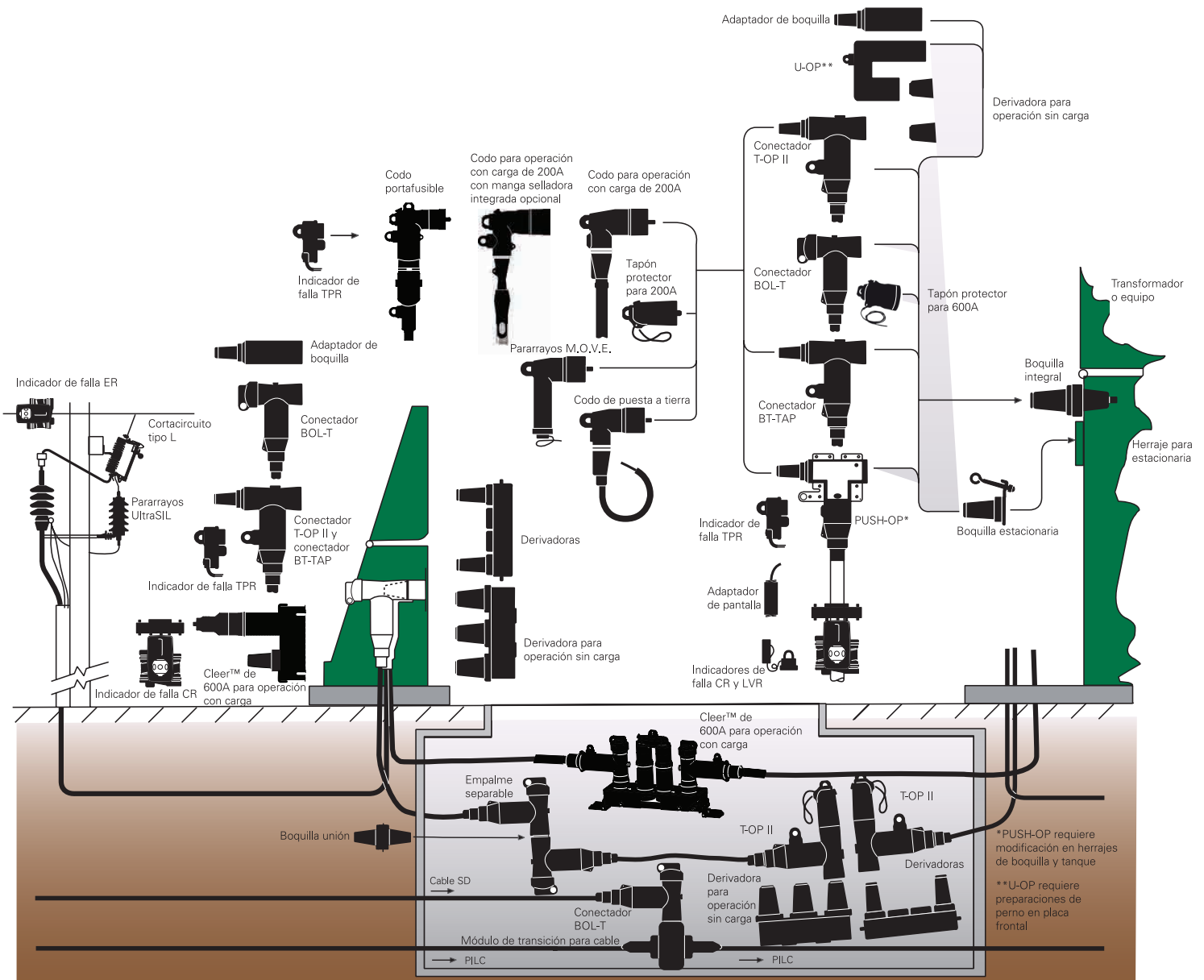
Apartarrayos tipo codo y boquilla estacionaria más comunes

Apartarrayos	Clase kV	Catálogo	MCOV (kV)
Tipo codo	15kV	3238018C10M	8.4
		3238018C12M	10.2
	25kV	3238019C18M	15.3
		3238019C21M	17.0
	35kV	3238020C27M	22.0
		3238020C30M	24.4
Tipo boquilla estacionaria	15kV	3237686C10M	8.4
		3237686C12M	10.2
	15kV	3237758C18M	15.3
		3237758C21M	17.0

Aplicación de conectores subterráneos de 200A



Aplicación de conectores subterráneos de 600A





Whatsapp | 999 251 9322
Teléfono fijo | 999 98 5996
Ventas | ventas@taacsa.com
Soporte Técnico | soporte.comercial@taacsa.com

[f](#) [@](#) [in](#) [▶](#)
taacsa.com

